



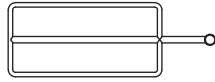
37CAMP

ファイヤーラック FR201 ハンギング（アンカーシャフト型）

内容物



吊り下げ用アーム

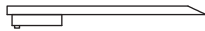


ロストルアーム

※裏表あります。平面側を使用ください



ハンガーアーム



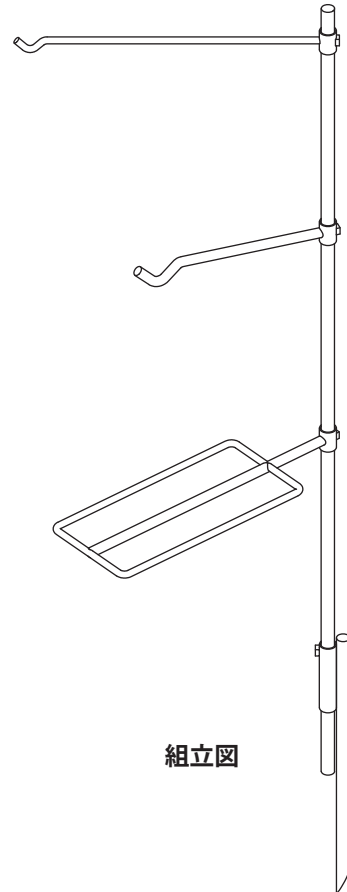
アンカーシャフト



収納袋



メインシャフト



組立図

使い方



ハンマーでアンカーシャフトを垂直に打ち込んでください。
その後メインシャフトを挿入してネジで固定してください。

アンカーシャフトは20センチ以上地面に打ち込む様にしてください。土の状態によってはペグハンマーでは打ち込みにくい場合があります。石頭ハンマーの使用を推奨します。アーム類はメインシャフトに通し任意の高さでネジ止めを行ってください。

使用上の注意

アームの耐荷重は地面のコンディションで変化しますので、その場の状況でご判断ください。**地面が柔らかくアンカーシャフトの固定力が低い場合または硬すぎてあまり突き刺さっていない場合は使用を控えるか、それに見合った重さで使用してください。倒れて来ると非常に危険です。自立せずに勝手に倒れてくる状態の場合は使用しないでください。**

抜き方：円を書くようにシャフトを回しながら刺さっている部分の土をほぐすようにして引き抜いてください。



使用しているうちに、アンカーシャフトの頭が潰れてメインシャフトが挿入しにくく場合があります。鉄工用やすりで潰れた部分を削るか、潰れた部分をハンマーで叩いてください。（石などの硬いものの上で叩いてください）

無塗装のため錆びることがあります。使用材料は黒皮鉄のため多少は錆びにくくなっておりますが雨などに当たると錆びることがあります。使用後は防錆剤及び油脂類を塗って頂くと錆びを防ぐことができます